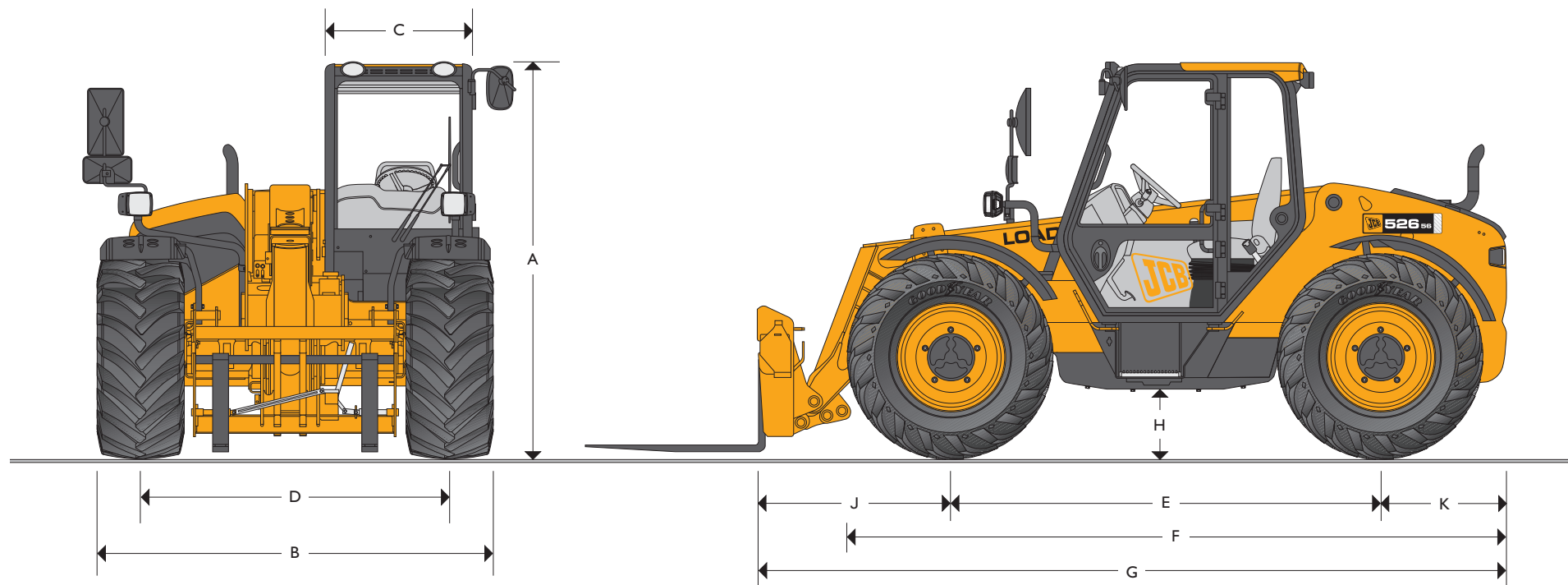


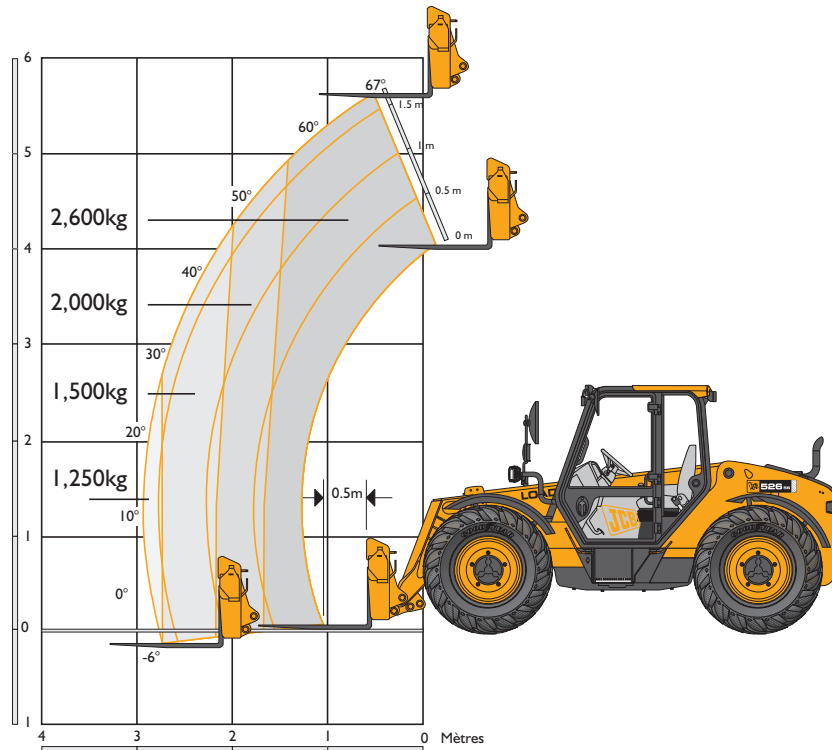
CAPACITE DE CHARGE : 2,6 tonnes HAUTEUR DE LEVAGE MAXI. : 5,6 mètres



## DIMENSIONS

	m			m	
A	Hauteur hors tout		2.40		
B	Largeur hors tout (avec pneus standard)		2.29		
C	Largeur intérieure de cabine		0.88		
D	Voie		1.81		
E	Empattement		2.66		
F	Longueur à l'avant des pneumatiques		4.07		
G	Longueur hors tout à l'avant du tablier		4.66		
H	Garde au sol		0.44		
J	Porte à faux avant (centre de la roue avant au tablier)		1.20		
K	Porte à faux arrière (centre de la roue arrière à l'arrière du châssis)		0.78		
	Angle de cavage du tablier	degrés	38.5		
	Angle de bennage du tablier	degrés	33		
	Rayon de braquage extérieur aux pneus (4 roues directrices)		3.58		
	Poids	kg	6270		
	Pneumatiques		460/70xR24		

## PERFORMANCES DE LEVAGE



## PERFORMANCES DE LEVAGE

Capacité de levage maximale	kg	2600
Capacité de levage à hauteur maximale	kg	2600
Capacité de levage à portée maximale	kg	1250
Hauteur de levage	m	5.60
Portée à hauteur maximale	m	0.53
Portée maximale vers l'avant	m	2.95
Portée avec 1 tonne de charge	m	2.95
Hauteur de placement	m	4.87

Conforme au test de stabilité EN 1459 Annexe B.

## MOTEUR

Moteur JCB DIESELMAX, dernière technologie et conception avancée permettant une faible consommation en carburant, un niveau sonore réduit, une puissance et un couple élevés, une fiabilité totale et un entretien minimal. Inverseur de sens de flux du ventilateur en standard

Filtre à air à deux étages constitué d'un élément principal et d'un élément de sécurité.

TELESCOPIC 526-56 AGRI	AGRI	AGRI PLUS
Marque	JCB	JCB
Type	JCB444 (Turbo) Tier III	JCB444 (Turbo) Tier III
Cylindrée	en litres	4,4
Nombre de cylindres		4
Alésage	mm	103
Course	mm	132
Aspiration	Turbo	Turbo
<b>Puissance nominale</b>		
Puissance à 2200 tr/mn	CV (KW)	100 (74.2)
<b>Couple maximal</b>		
Couple à 1300 tr/mn	Nm	440
Couple au régime nominal	Nm	322

## TRANSMISSION

Transmission JCB monobloc intégrant un convertisseur de couple, un inverseur de sens de marche sous charge actionné par commutateur monté sur la colonne de direction.

**Versión AGRI** : Boite de vitesses mécanique de 4 rapports avec bouton de coupure de la transmission sur levier de commande de chargeur et levier de vitesses.

**Versión AGRI Plus** : Boite de vitesses powershift 4 rapports commandée à partir d'une commande au volant. Déconnexion du pont arrière pour déplacement sur route.

**Vitesse de déplacement** : 33 km/h\* en boite mécanique ou Powershift JCB (40 km/h\* en option complémentaire avec boite Powershift JCB)

**Ponts avant et arrière JCB** : Réducteur à train épicycloïdal dans les moyeux de roues JCB avec différentiels à glissement limité sur l'avant et report de couple Max-Trac sur l'arrière.

\*La vitesse peut varier en fonction du type de pneumatiques montés

## FREINAGE

**Freins de service** – Multidisques à bain d'huile à rattrapage automatique dans le pont avant et agissant sur les 4 roues.

**Frein de stationnement** – Frein à disque à commande mécanique en sortie de boîte de vitesses.

## FLÈCHE ET TABLIER

Flèche JCB robuste en acier haute limite élastique. entretien réduit des patins de guidage, longue durée certifiée par utilisation du WAXOIL.

Porte-outils à accrochage mécanique JCB 526 (JCB Tool carrier) ou tablier Q-Fit à levage parallèle en option.

Système de suspension de flèche active et dynamique sur toute la hauteur, JCB SSA en standard.

## CLAPETS DE SÉCURITÉ

Montés sur les vérins de levage, de bennage et télescopique de la flèche, dispositif intégré au fonctionnement actif du système de suspension de flèche JCB SSA.

## HYDRAULIQUE

Double pompe à engrenages, montée avec crépine et filtration à l'aspiration. une voie hydraulique auxiliaire en bout de flèche est disposée en standard.

Pression maximale	bar	260
Débit à la pression de fonctionnement à 2200 tr/mn	l/mn	80
<b>Temps de cycle</b>		<b>secondes</b>
Montée		5.2
Descente		3.8
Extension		4.5
Rétraction		2.4
Bennage		2.6
Cavage		3.1

## RÉSERVOIRS

Réservoir carburant	litres	120
Réservoir hydraulique	litres	116
Liquide de refroidissement	litres	22

## CIRCUIT ÉLECTRIQUE

Batterie heavy duty 12 V - 95 Amp.h. Alternateur de 95 Amp. Eclairage conforme au code de la route. Feux de recul. Clignotants. Feux de détresse. Alarme de recul. Phare de travail avant et arrière, gyrophare.

## CABINE

La cabine JCB silencieuse, sûre et confortable est conforme aux directives ROPS ISO 3471/SAE J1040 et FOPS ISO 3449/SAE J231. Vitres teintées panoramiques, avec toit en verre laminé. Barres de protection de toit, pare-brise, essuie-glace pour vitre de toit, système de chauffage/désembuage et pare soleil. Vitre arrière ouvrante avec essuie-glace/lave-glace. Prédiposition radio. Témoins visuels et sonores pour la température et la pression d'huile moteur, le filtre à air, la charge batterie, la température et la pression d'huile de la transmission, la présence d'eau dans le bol décanteur. Compteur d'heures, compteur de vitesses, jauge de carburant, température du moteur, horloge et témoin d'inclinaison en devers. Siège à suspension pneumatique. Colonne de direction réglable.

Frein de stationnement réglable.

levier d'inversion de sens de marche sur colonne de direction.

**AGRI** : commandes hydrauliques leviers combinées suiveurs en prise directe configuration du levier principal « chargeur » (monté : descente de flèche avec bennage/cavage). Joystick disponible en option.

**AGRI Plus** : Joystick multifonction qui intègre la montée/descente de flèche, le bennage/cavage, l'extension/rétraction, la coupure de transmission/ la fonction auxiliaire ainsi que le débit constant en bout de flèche.

**Contrôleur d'état de charge** :

Système d'avertissements lumineux et sonore situés dans le champ visuel de l'opérateur pour connaître de façon continue et progressive la stabilité longitudinale de la machine.

## DIRECTION

Direction assistée hydrostatique avec bras de directions montés sur chapes.

**Trois modes de direction automatique** : 2 roues directrices avant, 4 roues directrices et marche en crabe actionnées depuis la cabine par un sélecteur à commutation électrique. Alignement automatique des roues pour un changement de mode en roulant.

## OPTIONS ET ACCESSOIRES

**Options** : protection du pare-brise, air conditionné, de nombreuses montes de pneumatiques disponibles, seconde voie auxiliaire en bout de flèche, verrouillage hydraulique des équipements. Nombreux équipements disponibles avec tablier JCB Tool carrier (526) ou tablier de JCB Q-fit. Contactez votre concessionnaire local pour plus de détails sur la gamme complète.

## JCB, INNOVER POUR CONSTRUIRE

Aujourd'hui, la mission d'un constructeur de matériels de Travaux Publics, au-delà de la fabrication, consiste à garantir à ses clients utilisateurs des machines innovantes et performantes, mais également à leur apporter une offre large dans le domaine des services et du conseil.

Pour JCB, les axes de travail sont nombreux : Innovation, Assistance technique, Equipements adaptés, Conseil en formation et en financement, Réseau de concessionnaires disponibles et compétents.

JCB, fort de ses 60 ans d'expérience et d'innovation en Terrassement, Compact et Manutention, offre 9 gammes de matériels, soit plus de 180 machines.

La gamme des Pelles hydrauliques JCB comprend 17 modèles sur chenilles et 5 modèles sur pneus conçus pour répondre aux conditions de chantiers et d'exploitations les plus contraignantes.

Une gamme performante, des services de qualité, un réseau de professionnels sont les valeurs essentielles qui font la force du constructeur et de son réseau, et sur lesquelles JCB s'engage.

JCB, innover pour construire.



JCB SAS – Zone d'activités – 3 Rue du Vignolle – 95842 SARCELLES CEDEX. Téléphone : 01 34 29 20 20 – Télécopie : 01 39 90 93 66 – Web : [www.jcbfrance.com](http://www.jcbfrance.com)

SAS au capital de 2142000 € – 785 869 553 RCS PONTOISE